



**KABA**<sup>®</sup>

## Terminal B-Net 93 60, para horarios, asistencia y más

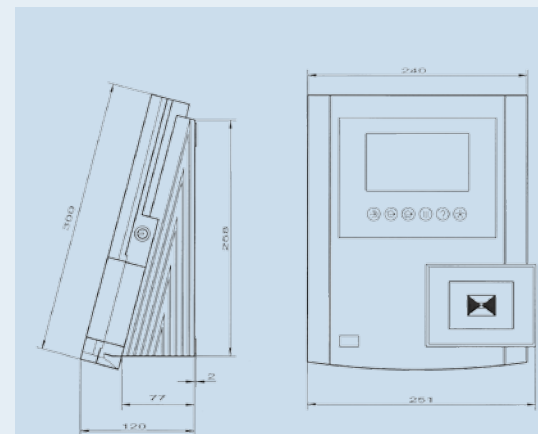
Este terminal no se limita exclusivamente al registro de datos horarios. Sus características técnicas permiten la total adaptación a la estructura organizativa específica de cada cliente. Generalmente se utiliza integrado en un sistema ERP o para funciones relacionadas con el control de accesos.

# B-Net 93 60 - Características

- Display LCD **transflexivo** con resolución de 240 x 128 pixels para la visualización de datos horarios e información.
- Pantalla táctil de 8 x 8 campos y paspartú gráfico.
- El paspartú estándar se caracteriza por 6 teclas de función, con iconos de colores para entrada, salida, ausencia oficial, descanso, solicitud de saldo y funciones especiales.
- Posibilidad de programación de otras 9 teclas de función, que quedan visualizadas y activadas en la pantalla táctil.
- Las teclas de función dinámicas pueden ser visualizadas en pantalla, en caso necesario.
- Soporta hasta 4 idiomas.
- Interruptor de control horario de las teclas de función programable diariamente de forma individual.
- Chequeo de admisión de autorizaciones y verificaciones entrada/salida, con el fin de evitar registros erróneos.
- Función de buzón de correo para información puntual a empleados.
- Fácil adaptación a los procesos de captura mediante la configuración de parámetros.
- Memoria para más de 2.000 registros maestros y 8.000 movimientos, o de 3.500 registros maestros y 3.000 movimientos, respectivamente.
- Captura de datos por proximidad mediante lector LEGIC.
- Disponibilidad de otros lectores (inductivos, de banda magnética, Mifare, Hitag, HID, etc.).
- Memorización de datos en caso de interrupción del suministro eléctrico y reinicio automático.
- Funcionamiento on-line, off-line y autónomo.
- Interfaz estándar 10/100 Mbps Ethernet.
- 2 relés y 4 entradas digitales, p. e., para monitorización de puerta.
- Tipo de protección IP 30 / IP 54 (según tipo de lector).
- Mecanismo de cierre de 3 puntos que asegura el cierre hermético del dispositivo.
- Temperatura ambiente entre -10°C y +44°C.
- Compatibilidad con los terminales de las series Bedas y Bedanet, que asegura el valor de la inversión.
- Fabricado según norma de calidad DIN EN ISO 9001 : 2000.

## Opcional:

- Diseño personalizado de paspartú.
- Interfaz RS 485.
- Ampliación de memoria hasta 10.000 registros maestros y 50.000 movimientos.
- Conexión de hasta 4 subterminales para el registro de horarios y control de acceso.
- Suministro de energía continua (hasta 4 horas de funcionamiento en condiciones normales).
- Teclado para introducción de datos alfanuméricos.



En nuestra página web, encontrará dibujos técnicos detallados para su descarga.

## Grupo Kaba - Iberkaba, S.A.

María Tubau 4, 28050 Madrid, Tel.: 902 224 111, Fax: 902 244 111  
Avda. Diagonal 415, 08008 Barcelona, Tel.: 933 680 110, Fax: 902 244 111  
Círculo Amorós 77, 46004 Valencia, Tel.: 963 732 351, Fax: 902 244 111  
Av. Liberdade 110, 1269-046 Lisboa, Tel.: 213 404 551, Fax: 213 404 527

www.kaba.es, info@iberkaba.com

**KABA**®